

BOMBAS *MOTOBOMBAS* CENTRIFUGAS CARACOL SUPER

1 1/2" NPT



VENTAJAS

- Confiable. Motor diseñado para trabajo continuo.
- Durable. Mayor vida útil por su carcasa en hierro.
- Eficiente. Bajo consumo de energía por poseer rotor cerrado y limpio.
- Liviana. Su bajo peso facilita el montaje.



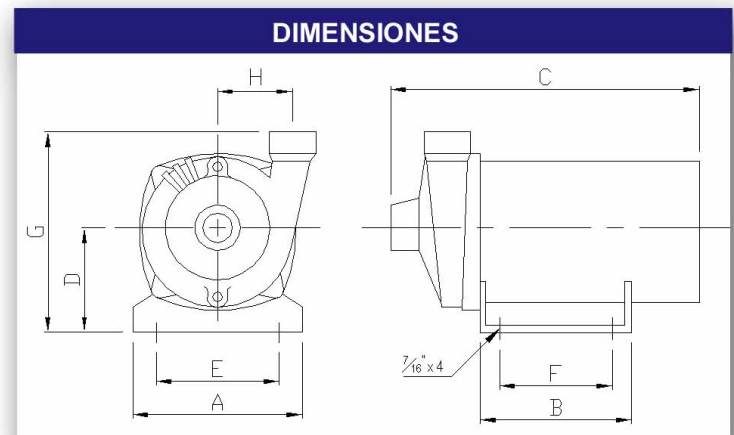
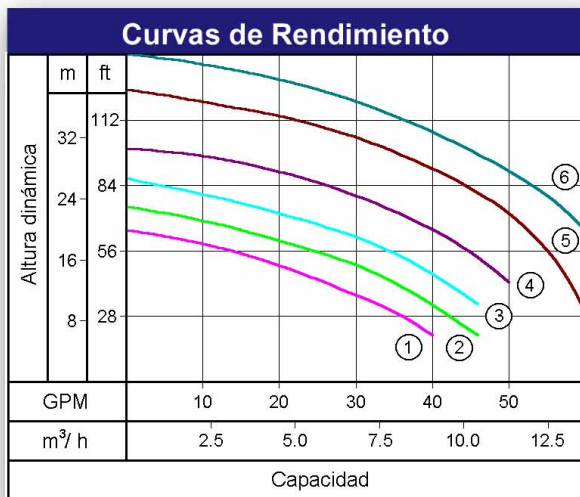
Características de Diseño

- Motobomba centrífuga de acople monoblock, lo que ahorra espacio y facilita la instalación.
- Puede ser montada en posiciones horizontal, vertical, o inclinada.
- Se puede inspeccionar el motor sin retirar la carcasa de las tuberías.
- Carcasa y plato sello construidos en hierro para máxima durabilidad.
- Rotor en Noryl roscado directamente al eje del motor, de diseño cerrado para máxima eficiencia; con inserto en bronce que garantiza mayor durabilidad de éste.
- Carcasa tipo caracol, permite el desmonte por detrás del motor por medio de 4 tornillos. La descarga puede girarse en 4 posiciones diferentes. Posee los tapones de purga convenientemente situados.
- Sello mecánico que garantiza sellado total. Construcción en carbón, cerámica, acero inoxidable y buna N.
- Empaque de neopreno para múltiple reutilización.
- Motor diseñado para operación continua; eje soportado en rodamientos en ambos extremos.

Dimensiones y Curvas de Rendimiento

Tabla de Dimensiones

MODELO	DIAMETRO Suc X Des (pulg)	DIMENSIONES (mm)								PESO (kg)	MOTOR	POTENCIA (HP)	CURVA
		A	B	C	D	E	F	G	H				
1A-1/3	1 X 1 1/4 NPT	170	180	375	120	150	145	240	90	17,0	Monofásico	0,33	1
1A-1/2	1 X 1 1/4 NPT	170	180	375	120	150	145	240	90	18,5	Monofásico	0,50	2
1A-3/4	1 X 1 1/4 NPT	170	180	395	120	150	145	240	90	19,5	Monofásico	0,75	3
1 1/2A-1.0	1 1/2 X 1 1/2 NPT	170	180	405	120	150	145	240	90	21,5	Monofásico	1,00	4
1 1/2A-1.5	1 1/2 X 1 1/2 NPT	170	180	405	120	150	145	240	90	24,0	Monofásico	1,50	5
1 1/2A-2.0	1 1/2 X 1 1/2 NPT	170	180	405	120	150	145	240	90	24,5	Monofásico	2,00	6



CONTACTENOS

BOGOTÁ D.C.
COLOMBIA
SURAMERICA
 Carrera 40 # 16-24
 Conm. (571) 3 68 69 11
 Fax. (571) 3 68 40 57
 Info@igihm.net
www.igihm.com

VENTAS Y SERVICIO FABRICA
 Dir. (571) 3 69 01 17 / 8
 Fax. (571) 3 37 70 65
 ventas@igihm.net
SERVICIO TÉCNICO REPUESTOS
 Dir. (571) 3 37 96 55 / 66
 Cel. (571) 01 310 2 33 96 43 / 5
 Fax. (571) 3 68 66 08
 dts@igihm.net

VENTAS EXPORTACION
 Fax. (571) 3 68 40 57
 expo@igihm.net
VENTAS DISTRIBUCIÓN COLOMBIA
 Dir. (571) 01 8000 91 46 02
 Fax. (571) 3 68 32 14
 distribucion@igihm.net
VENTAS INDUSTRIA
 Fax. (571) 3 37 70 65
 ventas@igihm.net

VENTAS Y SERVICIOS BOGOTÁ NORTE
 Av. 13 # 122 12
 Conm. (571) 6 12 12 88
 Fax. (571) 2 15 42 52
VENTAS Y SERVICIO CALI COLOMBIA
 Cra 1ª # 17 75
 Conm. (572) 8 83 73 53
 Fax. (572) 8 84 43 78
 ventascal@igihm.net

BOMBAS
MOTORES
COMPRESORES
PLANTAS ELECTRICAS
EQUIPOS DE PRESION
PLANTAS DE TRATAMIENTO

Desde 1924

Ignacio Gómez IHM® S.A.