

BOMBAS

MOTOBOMBAS CENTRIFUGAS

HY - FLO

GASOLINA Y DIESEL

1 1/2" a 3" NPT



VENTAJAS

- Durable. Mayor vida útil por su construcción en hierro.
- Simple. Fácil de desarmar y mantener.
- Eficiente. Rotores diseñados para bajo consumo de energía.
- Utilitaria. Disponible en modelos de alto caudal y alta presión.
- Recambiable. Diseñada para una fácil adquisición de accesorios y repuestos.
- Versátil. Aplicable en pozos profundos con la adición de un eyector.



Características de Diseño

- Carcasa y platosello en hierro, que garantiza gran resistencia. Descarga ubicable en cuatro posiciones.
- Casquillo en acero que protege el eje del motor ahorrando costos de servicio, y alargando su vida útil.
- Anillos de fricción en bronce en los modelos de dos etapas, que mejoran la eficiencia y disminuyen los costos por reparación o mantenimiento.
- Rotores que ofrecen mejor desempeño de caudal o presión según la aplicación. Construidos en hierro.
- Empaquetadura en Buna N reutilizable; no se agrieta ni se parte. Junto con el sello mecánico autolubricado hacen la unidad perfectamente estanca y libre de problemas de servicio por fugas.
- Instalación sencilla por poseer roscas NPT iguales en succión y descarga. Permiten la conexión de accesorios de bajo costo y fácil consecución. Los modelos de 2" y 3" son aplicables en pozos profundos de hasta 40 m usando eyector.
- Accionadas directamente por motores a gasolina marca Briggs & Stratton, Suzuki, y diesel Lombardini de calidad reconocida y amplia red de servicio y repuestos. calidad reconocida y amplia red de servicio y repuestos.

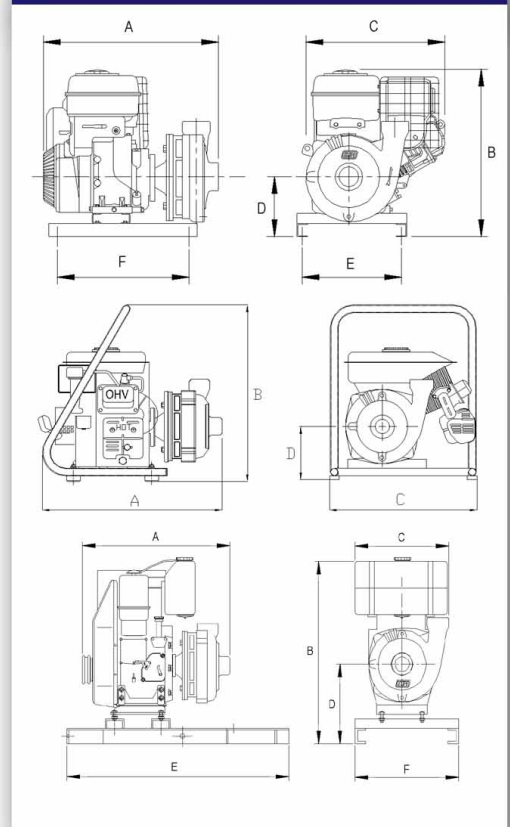
Dimensiones y Curvas de Rendimiento

Tabla de Dimensiones

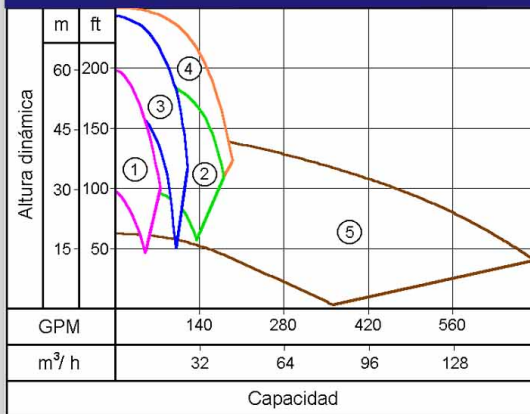
| MODELO | DIAMETRO Suc x Des (pulg) | D. ROTOR (mm) | DIMENSIONES (mm) | | | | | | | | | | PESO (kg) | MOTOR | POTENCIA (HP) | CURVA | | | |
|---------------|---------------------------|---------------|------------------|----|----|----|----|----|----|----|----|----|-----------|-------|---------------|-------|-----------------------|------|---|
| | | | A | B | C | D | E | F | G | H | I | J | | | | | | | |
| 15AQ/9P | 1 1/2 x 1 1/2 NPT | 160 | DR | DR | DR | DR | DR | DR | DR | DR | DR | DR | DR | DR | DR | 30.0 | Gasolina ¹ | 3.5 | 1 |
| 15AQ/12I | 1 1/2 x 1 1/2 NPT | 171 | DR | DR | DR | DR | DR | DR | DR | DR | DR | DR | DR | DR | DR | 32.0 | Gasolina ³ | 6.5 | 1 |
| 15AQV/120A | 1 1/2 x 1 1/2 NPT | 160 | DR | DR | DR | DR | DR | DR | DR | DR | DR | DR | DR | DR | DR | 30.0 | Gasolina ⁴ | 3.8 | 1 |
| 15AQV/160A | 1 1/2 x 1 1/2 NPT | 171 | DR | DR | DR | DR | DR | DR | DR | DR | DR | DR | DR | DR | DR | 32.5 | Gasolina ⁵ | 5.3 | 1 |
| 15AQ/15LD-315 | 1 1/2 x 1 1/2 NPT | 171 | DR | DR | DR | DR | DR | DR | DR | DR | DR | DR | DR | DR | DR | 53.0 | Diesel ⁸ | 6.8 | 1 |
| 20AG/19 | 2 x 2 NPT | 178 | DR | DR | DR | DR | DR | DR | DR | DR | DR | DR | DR | DR | DR | 30.0 | Gasolina ¹ | 8.0 | 2 |
| 20HG/V270 | 2 x 2 NPT | 195 | DR | DR | DR | DR | DR | DR | DR | DR | DR | DR | DR | DR | DR | 30.0 | Gasolina ⁶ | 9.0 | 3 |
| 20HG/15LD | 2 x 2 NPT | DR | DR | DR | DR | DR | DR | DR | DR | DR | DR | DR | DR | DR | DR | 30.0 | Diesel ⁸ | 6.8 | 3 |
| 30AG/18V | 3 x 3 NPT | 195 | DR | DR | DR | DR | DR | DR | DR | DR | DR | DR | DR | DR | DR | 57.0 | Gasolina ² | 9.0 | 4 |
| 30AG/24V | 3 x 3 NPT | 200 | DR | DR | DR | DR | DR | DR | DR | DR | DR | DR | DR | DR | DR | 57.0 | Gasolina ² | 13.0 | 4 |
| 30AG/V270 | 3 x 3 NPT | 190 | DR | DR | DR | DR | DR | DR | DR | DR | DR | DR | DR | DR | DR | 57.0 | Gasolina ⁶ | 9.0 | 4 |
| 30AG/V420 | 3 x 3 NPT | 195 | DR | DR | DR | DR | DR | DR | DR | DR | DR | DR | DR | DR | DR | 57.0 | Gasolina ⁷ | 14.0 | 4 |
| 30AG/7LD | 3 x 3 NPT | DR | DR | DR | DR | DR | DR | DR | DR | DR | DR | DR | DR | DR | DR | 80.0 | Diesel ⁸ | 10.0 | 4 |
| 40AG/32 | 4 x 3 NPT | 162 | DR | DR | DR | DR | DR | DR | DR | DR | DR | DR | DR | DR | DR | 63.0 | Gasolina ¹ | 16.0 | 5 |
| 40AG/V420 | 4 x 3 NPT | 156 | DR | DR | DR | DR | DR | DR | DR | DR | DR | DR | DR | DR | DR | 63.0 | Gasolina ⁷ | 14.0 | 5 |
| 40AG/7LD | 4 x 3 NPT | 162 | DR | DR | DR | DR | DR | DR | DR | DR | DR | DR | DR | DR | DR | 80.0 | Diesel ⁸ | 15.0 | 5 |

1 Con motor Briggs & Stratton Plus
 2 Con motor Briggs & Stratton Vanguard
 3 Con motor Briggs & Stratton Inteck
 4 Con motor Suzuki modelo V120A
 5 Con motor Suzuki modelo V160A
 6 Con motor Suzuki modelo V270
 7 Con motor Suzuki modelo V420
 8 Con motor Lombardini
 DR = Dato en revisión.

Planos



Curvas de Rendimiento



CONTACTENOS

BOGOTÁ D.C.
 COLOMBIA
 SURAMERICA
 Carrera 40 # 16-24
 Conm. (571) 3 68 69 11
 Fax. (571) 3 68 40 57
 Info@igihm.net
www.igihm.com

VENTAS Y SERVICIO FABRICA
 Dir. (571) 3 69 01 17 / 8
 Fax. (571) 3 37 70 65
 ventas@igihm.net
SERVICIO TÉCNICO REPUESTOS
 Dir. (571) 3 37 96 55 / 66
 Cel. (571) 01 310 2 33 96 43 / 5
 Fax. (571) 3 68 66 08
 dts@igihm.net

VENTAS EXPORTACION
 Fax. (571) 3 68 40 57
 expo@igihm.net
VENTAS DISTRIBUCIÓN COLOMBIA
 Dir. (571) 01 8000 91 46 02
 Fax. (571) 3 68 32 14
 distribucion@igihm.net
VENTAS INDUSTRIA
 Fax. (571) 3 37 70 65
 ventas@igihm.net

VENTAS Y SERVICIOS BOGOTÁ NORTE
 Av. 13 # 122 12
 Conm. (571) 6 12 12 88
 Fax. (571) 2 15 42 52
VENTAS Y SERVICIO CALI COLOMBIA
 Cra 1ª # 17 75
 Conm. (572) 8 83 73 53
 Fax. (572) 8 84 43 78
 ventascali@igihm.net

BOMBAS
MOTORES
COMPRESORES
PLANTAS ELECTRICAS
EQUIPOS DE PRESION
PLANTAS DE TRATAMIENTO



Desde 1924

Ignacio Gómez IHM® S.A.