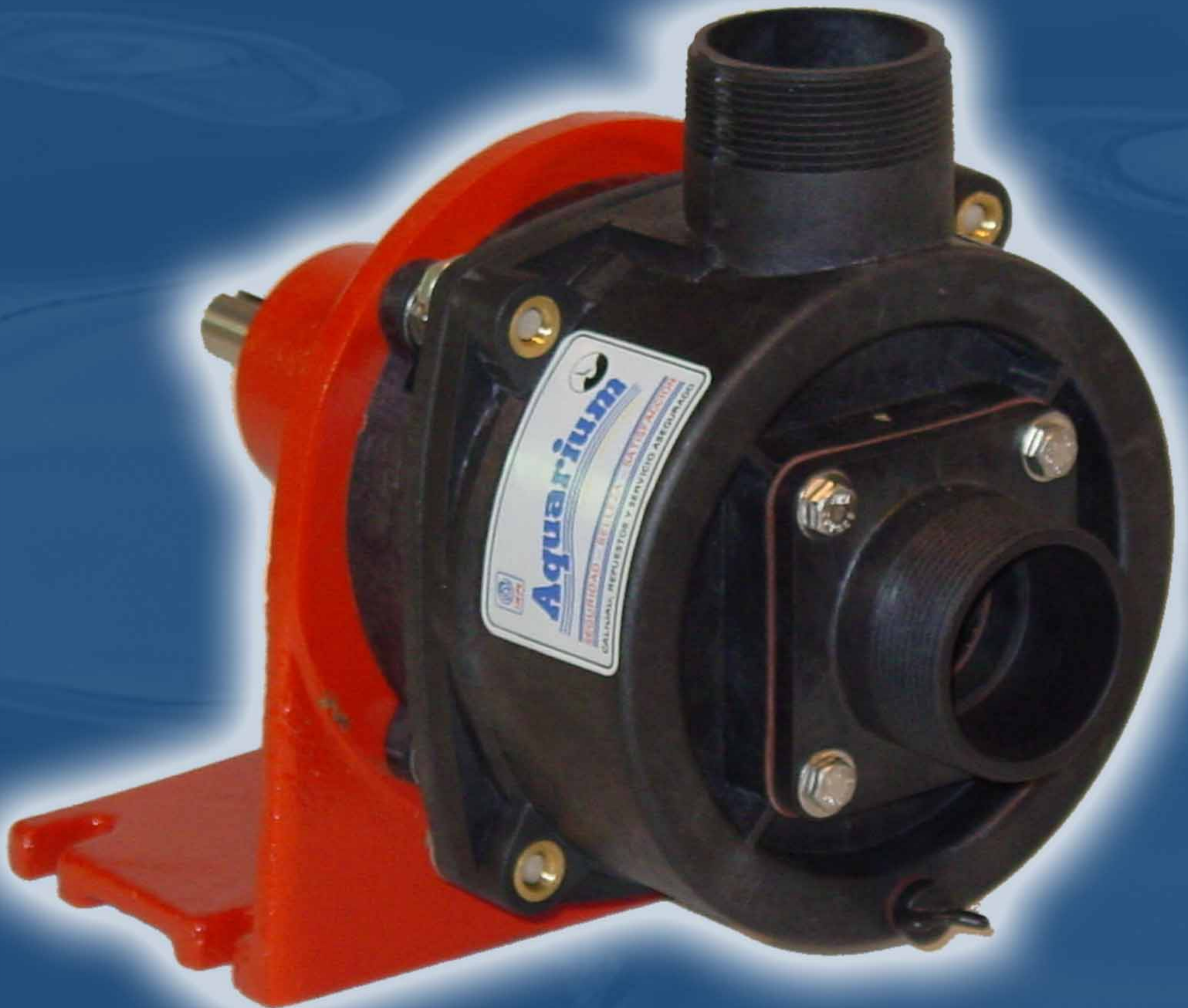


# BOMBAS

# MOTOBOMBAS CENTRIFUGAS

# B E Q

2" NPT



## VENTAJAS

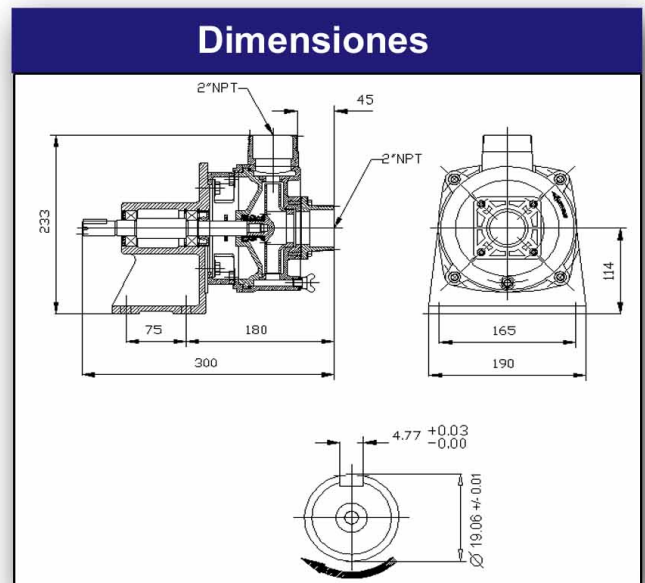
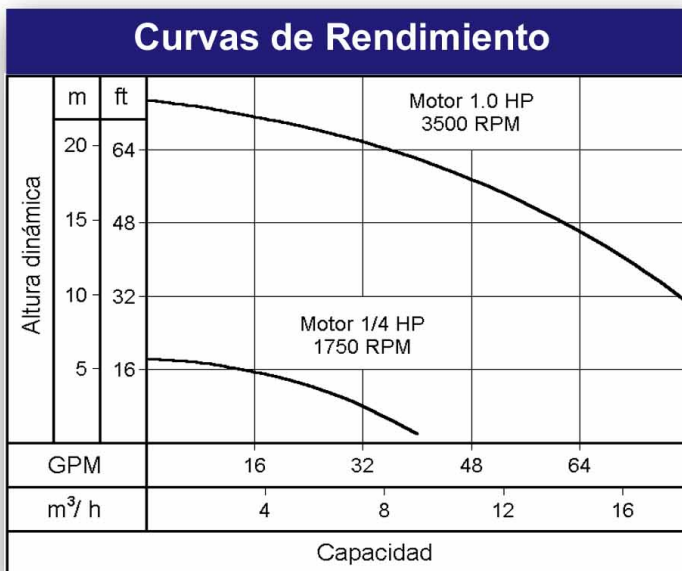
- Durable. Resiste variados líquidos corrosivos.
- Versátil. Fácilmente sustituible.
- Liviana. Su bajo peso facilita el montaje.
- Económica. Reemplaza a bajo costo bombas más especiales.



## Características de Diseño

- Fabricadas 100% en Noryl inyectado, plástico que es inmune a los químicos que contienen las aguas tratadas; resiste muy bien muchos otros líquidos corrosivos y es extrafuerte.
- Su diseño impide el contacto del líquido con las partes metálicas del motor evitando corrosiones aceleradas.
- Diseño compacto y liviano, aplicable con acople flexible al motor tanto de 1750 RPM como de 3500 RPM.
- Diseño que facilita el retiro del soporte hacia atrás, dejando las tuberías fijas a la bomba.
- Soporte de rodamientos con eje en acero inoxidable para mejorar su vida útil.
- Tornillería en acero inoxidable 304 para evitar la oxidación, y facilitar el desmontaje.
- Empaques y sello mecánico en vitón para dar mayor resistencia en el manejo de fluidos agresivos.

## Dimensiones y Curvas de Rendimiento



## CONTACTENOS

**BOGOTÁ D.C.  
COLOMBIA  
SURAMERICA**  
Carrera 40 # 16-24  
Conm. (571) 3 68 69 11  
Fax. (571) 3 68 40 57  
Info@igihm.net  
**www.igihm.com**

**VENTAS Y SERVICIO  
FABRICA**  
Dir. (571) 3 69 01 17 / 8  
Fax. (571) 3 37 70 65  
ventas@igihm.net  
**SERVICIO TÉCNICO  
REPUESTOS**  
Dir. (571) 3 37 96 55 / 66  
Cel. (571) 01 310 2 33 96 43 / 5  
Fax. (571) 3 68 66 08  
dts@igihm.net

**VENTAS EXPORTACION**  
Fax. (571) 3 68 40 57  
expo@igihm.net  
**VENTAS DISTRIBUCIÓN  
COLOMBIA**  
Dir. (571) 01 8000 91 46 02  
Fax. (571) 3 68 32 14  
distribucion@igihm.net  
**VENTAS INDUSTRIA**  
Fax: (571) 3 37 70 65  
ventas@igihm.net

**VENTAS Y SERVICIOS  
BOGOTÁ NORTE**  
Av. 13 # 122 12  
Conm. (571) 6 12 12 88  
Fax. (571) 2 15 42 52  
**VENTAS Y SERVICIO  
CALI COLOMBIA**  
Cra 1ª # 17 75  
Conm. (572) 8 83 73 53  
Fax. (572) 8 84 43 78  
ventascall@igihm.net

**BOMBAS  
MOTORES  
COMPRESORES  
PLANTAS ELECTRICAS  
EQUIPOS DE PRESION  
PLANTAS DE TRATAMIENTO**

**Desde 1924**

**Ignacio Gómez IHM® S.A.**